

ТЕХНИЧЕСКИЙ ПАСПОРТ ИЗДЕЛИЯ

ТЕХНИЧЕСКИЙ ПАСПОРТ



Соединительные детали для труб
из сшитого полиэтилена PE-Xa
PRADEX

ООО «Прадекс»

ТЕХНИЧЕСКИЙ ПАСПОРТ ИЗДЕЛИЯ

Наименование изделия: Соединительные детали для труб из сшитого полиэтилена РЕ-Ха PRADEX
Обозначение изделия (артикул): См. номенклатуру в паспорте

Назначение

Соединительные детали предназначены для создания неразъёмных и разъёмных соединений пластиковых труб, изготовленных из сшитого полиэтилена РЕ-Ха серии 3,2 с наружным диаметром от 16 до 32 мм, между собой, а также для присоединения к трубопроводам из сшитого полиэтилена оборудования и приборов, имеющих муфтовые и штуцерные присоединительные патрубки с трубной резьбой в системах отопления, холодного и горячего водоснабжения, а также технических трубопроводах, транспортирующих вещества, к которым материал труб и соединительных деталей является химически стойким.

Область применения

- Системы горячего и холодного водоснабжения;
- Системы отопления;
- Системы технологических трубопроводов, предназначенных для транспортировки веществ, к которым материал труб и соединительных деталей является химически стойким.

Соединительные детали совместимы со следующими трубами

Труба PRADEX РЕ-Ха 16	Труба PRADEX РЕ-Ха 16 с покрытием EVOH
Труба PRADEX РЕ-Ха 20	Труба PRADEX РЕ-Ха 20 с покрытием EVOH
Труба PRADEX РЕ-Ха 25	Труба PRADEX РЕ-Ха 25 с покрытием EVOH
Труба PRADEX РЕ-Ха 32	Труба PRADEX РЕ-Ха 32 с покрытием EVOH

Основные технические данные

Максимальное рабочее давление – 1,0 МПа.

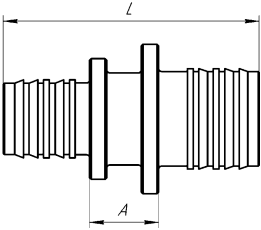
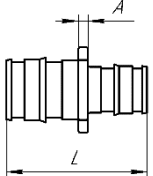
Максимальная рабочая температура транспортируемой среды – +95°С.

Соединительные детали изготавливаются из медно-цинкового сплава (латуни). Пластиковое монтажное кольцо изготавливается из сшитого полиэтилена РЕ-Ха. Организация ООО «Прадекс» оставляет за собой право вносить в материал и конструкцию соединительных деталей конструктивные изменения, не ухудшающие качества изделий.

Срок службы фитингов при соблюдении всех условий транспортировки, хранения, монтажа и эксплуатации – не менее 50 лет. (более подробно – см. «Рекомендации по проектированию, монтажу и эксплуатации систем отопления и водоснабжения зданий с использованием труб из сшитого полиэтилена (РЕ-Ха) «PRADEX» и соединительных деталей к ним»)

ТЕХНИЧЕСКИЙ ПАСПОРТ ИЗДЕЛИЯ

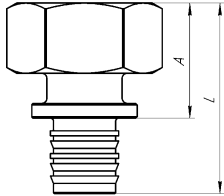
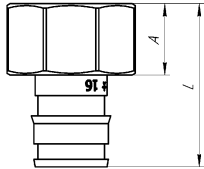
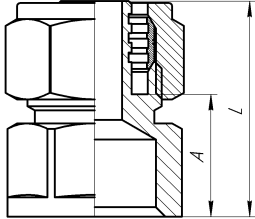
Номенклатура и габаритные размеры деталей из латуни

Наименование	Типоразмер	Артикул	Размеры, мм		Эскиз
			L	A	
Муфта PRESS	16 x 16	FP01001	42	12	
	16 x 20	FP01002	45	12	
	16 x 25	FP01003	53	13	
	20 x 20	FP01006	47	12	
	20 x 25	FP01007	56	14	
	25 x 25	FP01011	64	15	
	25 x 32	FP01012	70	15	
	32 x 32	FP01016	74	14	
Муфта LITE	16 x 16	FL01001	39	3	
	16 x 20	FL01002	43	3	
	16 x 25	FL01003	45	3	
	20 x 20	FL01006	47	3	
	20 x 25	FL01007	49	3	
	25 x 25	FL01011	51	3	

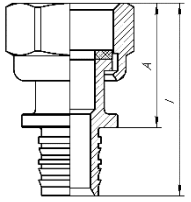
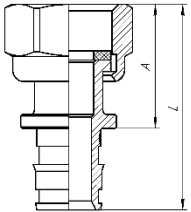
ТЕХНИЧЕСКИЙ ПАСПОРТ ИЗДЕЛИЯ

Наименование	Типоразмер	Артикул	Размеры, мм		Эскиз
			L	A	
Переходник прямой наружной резьбой PRESS	16 x G½"	FP02001	43	28	
	16 x G¾"	FP02002	40	25	
	20 x G½"	FP02004	46	28	
	20 x G¾"	FP02005	46	28	
	25 x G¾"	FP02008	56	32	
	25 x G1"	FP02009	59	34	
	32 x G1"	FP02012	64	34	
Переходник прямой с наружной резьбой LITE	16 x G½"	FL02001	33	15	
	16 x G¾"	FL02002	35	17	
	20 x G½"	FL02004	37	15	
	20 x G¾"	FL02005	39	17	
	25 x G¾"	FL02008	41	17	
	25 x G1"	FL02009	48	24	
Переходник прямой с наружной резьбой цанговый	16 x G½"	FC02001	37	23	
	20 x G½"	FC02004	41	27	
	20 x G¾"	FC02005	41	27	

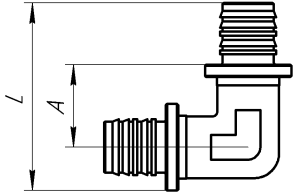
ТЕХНИЧЕСКИЙ ПАСПОРТ ИЗДЕЛИЯ

Наименование	Типоразмер	Артикул	Размеры, мм		Эскиз
			L	A	
Переходник прямой с внутренней резьбой PRESS	16 x G $\frac{1}{2}$ "	FP03001	38	23	
	16 x G $\frac{3}{4}$ "	FP03002	39	24	
	20 x G $\frac{1}{2}$ "	FP03004	41	23	
	20 x G $\frac{3}{4}$ "	FP03005	42	24	
	25 x G $\frac{1}{2}$ "	FP03007	51	26	
	25 x G $\frac{3}{4}$ "	FP03008	51	26	
	25 x G1"	FP03009	54	29	
	32 x G1"	FP03012	58	28	
Переходник прямой с внутренней резьбой LITE	16 x G $\frac{1}{2}$ "	FL03001	32	14	
	16 x G $\frac{3}{4}$ "	FL03002	33	15	
	20 x G $\frac{1}{2}$ "	FL03004	36	14	
	20 x G $\frac{3}{4}$ "	FL03005	37	15	
	25 x G $\frac{1}{2}$ "	FL03007	38	14	
	25 x G $\frac{3}{4}$ "	FL03008	39	15	
	25 x G1"	FL03009	42	18	
Переходник прямой с внутренней резьбой цанговый	16 x G $\frac{1}{2}$ "	FC03001	34	19	
	16 x G $\frac{3}{4}$ "	FC03002	34	19	
	20 x G $\frac{1}{2}$ "	FC03004	36	21	
	20 x G $\frac{3}{4}$ "	FC03005	36	21	

ТЕХНИЧЕСКИЙ ПАСПОРТ ИЗДЕЛИЯ

Наименование	Типоразмер	Артикул	Размеры, мм		Эскиз
			L	A	
Переходник прямой внутренней резьбой и накидной гайкой PRESS	16 х G½"	FP03001	43	27	
	16 х G¾"	FP03002	38	23	
Переходник прямой с внутренней резьбой и накидной гайкой LITE	16 х G½"	FL03001	45	27	
	16 х G¾"	FL03002	41	23	
	20 х G½"	FL03004	48	26	
	20 х G¾"	FL03005	51	29	

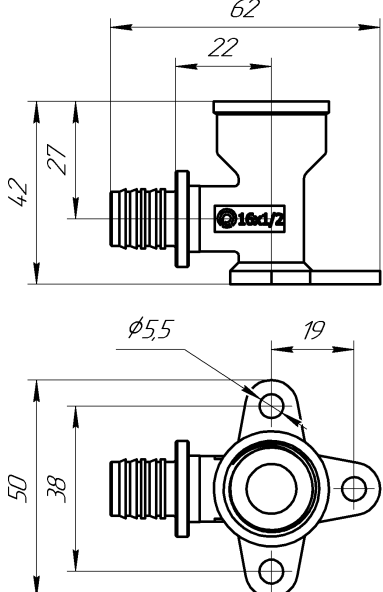
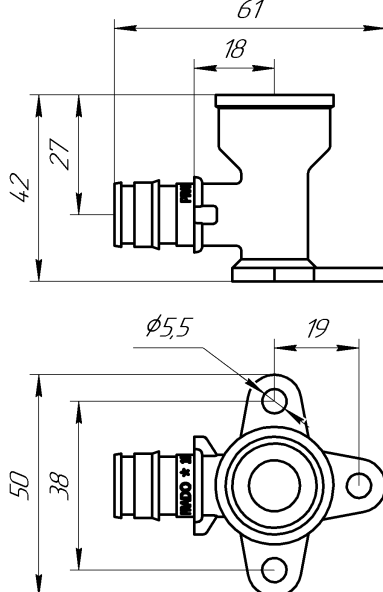
ТЕХНИЧЕСКИЙ ПАСПОРТ ИЗДЕЛИЯ

Наименование	Типоразмер	Артикул	Размеры, мм		Эскиз
			L	A	
Угловое соединение PRESS	16 x 16	FP05001	46	20	
	20 x 20	FP05006	53	40	
	25 x 25	FP05011	67	50	
	32 x 32	FP05016	80	60	
Угловое соединение LITE	16 x 16	FL05001	41	15	
	20 x 20	FL05006	49	38	
	25 x 25	FL05011	58	45	

ТЕХНИЧЕСКИЙ ПАСПОРТ ИЗДЕЛИЯ

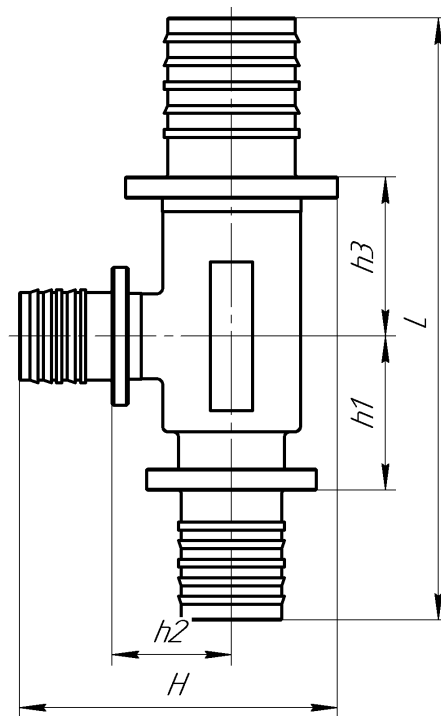
Наименование	Типоразмер	Артикул	Размеры, мм				Эскиз
			L1	A1	L2	A2	
Переходник угловой наружной резьбой PRESS	16 x G½"	FP06001	45	19	48	37	
	20 x G½"	FP06004	48	19	52	39	
	20 x G¾"	FP06005	53	22	52	39	
Переходник угловой внутренней резьбой PRESS	16 x G½"	FP07001	52	23	42	31	
	20 x G½"	FP07004	54	22	45	32	
	20 x G¾"	FP07005	59	25	51	37	

ТЕХНИЧЕСКИЙ ПАСПОРТ ИЗДЕЛИЯ

Наименование	Водорозетка с наружной резьбой PRESS	Водорозетка с наружной резьбой LITE
Типоразмер	16 x G1/2"	
Артикул	FP08001	FL08001
Эскиз		

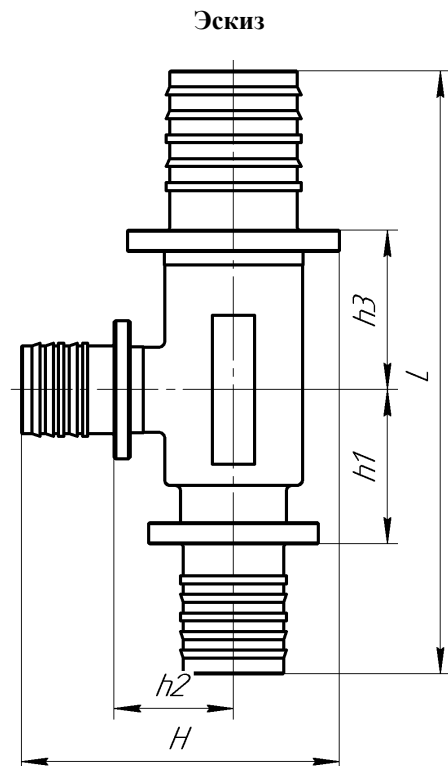
ТЕХНИЧЕСКИЙ ПАСПОРТ ИЗДЕЛИЯ

Наименование	Типоразмер			Артикул	Размеры, мм					Эскиз	
					L	H	h1	h2	h3		
Тройник PRESS	16	x	16	x	16	FP09001	70	46	20	21	20
	16	x	16	x	20	FP09002	75	46	20	20	22
	16	x	16	x	25	FP09003	88	53	22	22	26
	16	x	20	x	16	FP09011	74	51	22	23	22
	16	x	20	x	20	FP09012	77	51	22	22	23
	16	x	20	x	25	FP09013	88	56	22	22	26
	16	x	25	x	16	FP09021	80	58	25	23	25
	16	x	25	x	20	FP09022	83	61	25	23	25
	16	x	25	x	25	FP09023	92	71	26	30	26
	16	x	G½"BP	x	16	FP09051	75	42	22	31	22
	20	x	16	x	20	FP09101	79	51	22	23	22
	20	x	16	x	25	FP09102	90	53	22	22	26
	20	x	20	x	20	FP09110	79	53	22	23	22
	20	x	20	x	25	FP09111	90	56	22	22	26
	20	x	25	x	20	FP09119	85	61	25	23	25
	20	x	25	x	25	FP09120	94	71	26	30	26
	20	x	G½"BP	x	20	FP09146	79	46	22	33	22
	25	x	16	x	25	FP09191	101	54	26	23	26
	25	x	20	x	25	FP09199	101	57	26	23	26
	25	x	20	x	32	FP09200	114	60	29	22	30
	25	x	25	x	25	FP09207	101	69	26	29	26
	25	x	25	x	32	FP09208	109	75	27	30	27
	25	x	32	x	25	FP09215	109	73	30	26	30
	25	x	G½"BP	x	25	FP09231	96	41	23	25	23
	32	x	16	x	32	FP09271	120	58	30	22	30

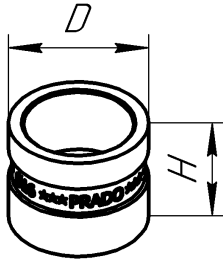
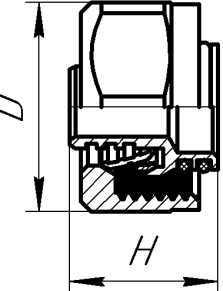
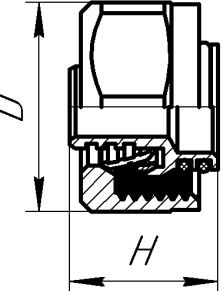


ТЕХНИЧЕСКИЙ ПАСПОРТ ИЗДЕЛИЯ

Наименование	Типоразмер				Артикул	Размеры, мм					
						L	H	h1	h2	h3	
	32	x	20	x	32	FP09278	120	60	30	22	30
	32	x	25	x	32	FP09285	120	75	30	30	30
	32	x	32	x	32	FP09292	120	83	30	32	30
Тройник LITE	16	x	16	x	16	FL09001	65	35	14	8	14
	16	x	16	x	20	FL09002	71	39	14	10	16
	16	x	16	x	25	FL09003	70	43	14	13	14
	16	x	20	x	16	FL09011	65	39	14	8	14
	16	x	20	x	20	FL09012	71	43	14	10	16
	16	x	20	x	25	FL09013	78	47	18	13	18
	16	x	25	x	16	FL09021	75	41	19	8	19
	16	x	25	x	20	FL09022	79	45	19	10	19
	16	x	25	x	25	FL09023	83	49	19	13	21
	20	x	16	x	20	FL09101	77	39	16	10	16
	20	x	16	x	25	FL09102	74	43	14	13	14
	20	x	20	x	20	FL09110	77	43	16	10	16
	20	x	20	x	25	FL09111	82	47	18	13	18
	20	x	25	x	20	FL09119	83	45	19	10	19
	20	x	25	x	25	FL09120	84	49	17	13	21
	25	x	16	x	25	FL09191	80	43	16	13	16
	25	x	20	x	25	FL09199	82	47	17	13	17
	25	x	25	x	25	FL09207	90	49	21	13	21



ТЕХНИЧЕСКИЙ ПАСПОРТ ИЗДЕЛИЯ

Наименование	Типоразмер	Артикул	Размеры, мм		Эскиз
			Н	Д	
Гильза напрессовочная латунная для фитингов PRESS	16	FP10001	17	21	
	20	FP10002	18	26	
	25	FP10003	24	32	
	32	FP10004	30	40	
Кольцо монтажное для фитингов LITE	16	FL10001	18	22	
	20	FL10002	22	26	
	25	FL10003	24	32	
Евроконус	16	FC10001	22	30	
	20	FC10002	26	30	

ТЕХНИЧЕСКИЙ ПАСПОРТ ИЗДЕЛИЯ

Наименование	Типоразмер	Артикул	Размеры, мм		Эскиз
			Н	Д	
Соединение медной трубки	15 x G ^{3/4} "	FC10005			
Ниппель	G ^{3/4} " x G ^{1/2} "	FC10006			

ТЕХНИЧЕСКИЙ ПАСПОРТ ИЗДЕЛИЯ

Наименование	Типоразмер	Артикул	Размеры, мм		Эскиз
			L	H	
L-образная хромированная трубка PRESS*	16 x 15	FP11001	260	20	
	20 x 15	FP11002	263	20	

ТЕХНИЧЕСКИЙ ПАСПОРТ ИЗДЕЛИЯ

Наименование	Типоразмер	Артикул	Размеры, мм			Эскиз
			H1	L	H2	
Т-образная хромованная трубка PRESS*	16 x 15 x 16	FP120001	17	260	17	
	16 x 15 x 20	FP120002	19	263	17	
	20 x 15 x 16	FP12005	17	263	19	
	20 x 15 x 20	FP12006	17	263	17	
	20 x 15 x 25	FP12007	26	266	26	
	25 x 15 x 20	FP12010	26	266	26	
	25 x 15 x 25	FP12011	26	266	26	

*длина хромированной трубки от оси трубопровода до верхнего торца трубки по умолчанию составляет 250 мм. Под заказ возможна поставка трубок другой длины по согласованию с заказчиком. В этом случае к наименованию артикула добавляется маркировка длины трубок в формате LXXX, где XXX – длина трубки в миллиметрах (например, FP12010-L750)

Эксплуатационные ограничения

Соединительные детали должны эксплуатироваться в закрытых помещениях с естественной вентиляцией при условиях по ГОСТ 15150-69.

Соединительные детали не предназначены для использования в системах безопасности АЭС, а также в среде, содержащей агрессивные компоненты, пыль и газы в концентрациях, разрушающих металлы.

Указания по монтажу

Монтаж соединений труб PRADEX PE-Ха с соединительными деталями PRADEX может производиться только фирменным инструментом PRADEX. При использовании соединительных деталей (фитингов) других производителей, либо иного инструмента, качество соединений не гарантируется.

До начала монтажа необходимо произвести осмотр изделия. При обнаружении повреждений, дефектов, полученных в результате неправильной транспортировки или хранения, ввод изделия в эксплуатацию не допускается.

Соединительные детали могут монтироваться в любом монтажном положении.

Соединительные детали не должны испытывать нагрузок от трубопровода (изгиб, сжатие, растяжение, кручение, перекосы, вибрация, несоосность патрубков, неравномерность затяжки крепежа). При необходимости должны быть предусмотрены опоры или компенсаторы, снижающие нагрузку на арматуру и фитинги от трубопровода.

Затяжку резьбовых соединений необходимо осуществлять с использованием стандартных инструментов, без применения дополнительных рычагов. Места соединения должны обеспечивать герметичность внутренних полостей относительно внешней среды. Использование при монтаже рычажных ключей не допускается.

При прокладке трубопроводов следует защищать фитинги от прямого контакта с бетоном и другими материалами, которые могут спровоцировать коррозию.

Более подробную информацию о проектировании трубопроводов из сшитого полиэтилена, монтаже и эксплуатации – см. «Рекомендации по проектированию и монтажу систем отопления и водоснабжения зданий с использованием труб из сшитого полиэтилена (PE-Ха) «PRADEX» и соединительных деталей к ним». Монтаж необходимо вести в строгом соответствии с инструкцией, приведенной в данных рекомендациях.

Указания по эксплуатации и техническому обслуживанию

Соединительные детали из латуни должны эксплуатироваться строго по назначению в соответствии с указанными рабочими параметрами. При обнаружении повреждений, дефектов, полученных в результате неправильного монтажа, ввод изделия в эксплуатацию не допускается.

После запуска системы убедитесь в отсутствии протечек в местах присоединения.

ТЕХНИЧЕСКИЙ ПАСПОРТ ИЗДЕЛИЯ

Не рекомендуется использование изделия для работы в средах, содержащих абразивные компоненты. В этом случае срок службы может быть сокращен.

Меры по обеспечению безопасности

Во избежание несчастных случаев необходимо при монтаже и эксплуатации соблюдать общие требования безопасности по ГОСТ Р 53672-2009.

К монтажу, эксплуатации и обслуживанию трубопроводов допускается персонал, прошедший соответствующее обучение по ГОСТ 12.0.004-90.

Для обеспечения безопасной работы изделия категорически запрещается:

- использовать изделие в системах отопления с рабочими параметрами, превышающими паспортные;
- эксплуатировать изделие при отсутствии эксплуатационной документации;
- разбирать соединение, находящееся под давлением;
- эксплуатировать изделие при обнаружении дефектов, повреждений или неисправностей.

Не прикасайтесь к работающему изделию в связи с тем, что возможен нагрев поверхностей.

Упаковка и консервация

Упаковка соответствует требованиям ГОСТ 23170-78

Консервация производится по ГОСТ 9.014-78.

Срок действия консервации – 3 года.

Транспортирование, условия и сроки хранения

Условия транспортирования и хранения по группе 5 (ОЖ4) ГОСТ 15150-69.

Допускается перевозка изделий пакетами.

Утилизация

Утилизация изделия производится в соответствии с установленным у потребителя порядком (переплавка, захоронение, перепродажа), разработанным в соответствии с Законами РФ № 122-ФЗ от 22 августа 2004 г. «Об охране атмосферного воздуха», № 15-ФЗ от 10 января 2003 г. «Об отходах производства и потребления», № 52-ФЗ от 30 марта 1999 г. «О санитарно-эпидемиологическом благополучии населения», а также другими российскими и региональными нормами, актами, правилами, распоряжениями, принятыми во исполнение указанных законов.

Гарантийные обязательства

Гарантийный срок 5 лет с момента продажи.

Гарантия распространяется на оборудование, установленное и используемое в соответствии с инструкциями по установке и техническими характеристиками изделия, описанными в данном паспорте.

ТЕХНИЧЕСКИЙ ПАСПОРТ ИЗДЕЛИЯ

Изготовитель гарантирует соответствие изделия требованиям безопасности, при условии соблюдения потребителем правил транспортировки, хранения, монтажа и эксплуатации.

Гарантия распространяется на все дефекты, возникшие по вине завода-изготовителя.

Гарантия не распространяется на дефекты, возникшие в случаях:

- нарушения паспортных режимов хранения, монтажа, испытания, эксплуатации и обслуживания изделия;
- ненадлежащими транспортировкой и погрузо-разгрузочными работами;
- наличия следов воздействия веществ, агрессивных к материалам изделия;
- наличия повреждений, вызванных пожаром, стихией, форс-мажорными обстоятельствами;
- повреждений, вызванных неправильными действиями потребителя;
- наличия следов постороннего вмешательства в конструкцию изделия.

Условия гарантийного обслуживания

1. Претензии к качеству товара могут быть предъявлены в течение гарантийного срока.
2. Неисправные изделия в течение гарантийного срока ремонтируются или обмениваются на новые бесплатно. Решение о замене или ремонте изделия принимает ООО «Прадекс». Замененное изделие или его части, полученные в результате ремонта, переходят в собственность ООО «Прадекс».
3. Затраты, связанные с демонтажем, монтажом и транспортировкой неисправного изделия в период гарантийного срока Покупателю не возмещаются.
4. В случае необоснованности претензии, затраты на диагностику и экспертизу изделия оплачиваются Покупателем.
5. Изделия принимаются в гарантийный ремонт (а также при возврате) полностью укомплектованными.

ТЕХНИЧЕСКИЙ ПАСПОРТ ИЗДЕЛИЯ

Гарантийный талон № _____

Наименование товара: соединительные детали для труб из сшитого полиэтилена
PE-Xa PRADEX

№	Марка	Количество
1.		
2.		
3.		

Название и адрес торгующей организации _____

Дата продажи _____ Подпись продавца _____

М.П.

С условиями гарантии согласен:

Покупатель _____
(подпись)

Гарантийный срок – пять лет с даты продажи

По вопросам гарантийного ремонта, рекламаций и претензий к качеству изделий обращаться в ООО «Прадекс» по адресу:
426039, УР, г. Ижевск, Воткинское шоссе, 298, тел. (3412)570-313.

При предъявлении претензии к качеству товара, покупатель предъявляет следующие документы:

1. Заявление в произвольной форме, в котором указываются:
 - название организации или Ф.И.О. покупателя, фактический адрес, контактные телефоны;
 - название и адрес организации, производившей монтаж;
 - основные параметры системы, в которой использовалось изделие;
 - краткое описание дефекта.
2. Документ, подтверждающий покупку изделия (накладная, квитанция).
3. Акт гидравлического испытания системы, в которой монтировалось изделие.
4. Настоящий заполненный гарантийный талон

Отметка о возврате или обмене товара: _____

Дата: «_____» _____ 20____ г. Подпись _____