



ПАСПОРТ

Стальной панельный радиатор «Pradex»

ОАО «Управляющая компания холдинга «Лидсельмаш»,
231300, Республика Беларусь, г. Лида, ул. Советская, 70А. тел. +375(154)54-87-69
Уполномоченное лицо в Российской Федерации ООО «ПРАДЕКС ИНЖИНИРИНГ» тел. 8-800-222-1-333

1. Общие сведения об изделии и его пользовании.

Радиаторы отопительные стальные панельные «Pradex» предназначены для отопления жилых, общественных, административных и производственных зданий с замкнутыми системами отопления, присоединенными к системе теплоснабжения по независимой схеме и не имеющими свободного сообщения теплоносителя с атмосферой в расширительных устройствах, с температурой теплоносителя не более 120°C и максимальным рабочим избыточным давлением 1,0 МПа включительно.

Допускается эксплуатация радиаторов в системах с открытыми расширительными устройствами, при этом показатели теплоносителя должны соответствовать, как правило, нормативным требованиям для тепловых сетей страны Покупателя или показателям, указанным в п.6, если нормативные значения выходят за пределы требуемых в п.6.

Не допускается установка радиаторов в помещениях, где имеет место вредное воздействие коррозионных веществ, содержащихся в воздухе, а также постоянное или периодическое увлажнение поверхности радиатора (например, в душевых кабинах, автомобильных мойках, бассейнах, саунах и т.п.).

2. Комплектность

- радиатор	- 1 шт.	Кронштейн	- 2(3**) шт.
- воздухоотводчик	- 1 шт.	Шуруп 6x50	- 4(6**) шт.
- клапан терморегулятора *	- 1 шт.	Дюбель Ø8x50	- 4(6**) шт.
- заглушка	- 1 шт.	Клипса***	- 4(6**) шт.
- паспорт	- 1 шт.		

* - в радиаторах «Pradex Universal» ** - для радиаторов длиной от 1800 мм *** - в радиаторах укомплектованных кронштейнами.

3. Основные технические характеристики

Стальные панельные радиаторы «Pradex» соответствуют ГОСТ 31311

Длина, мм	от 400 до 3000
Высота, мм	300, 500
Рабочее давление	1,0 МПа
Проверочное давление	1,5 МПа (100% контроль, при производстве)
Присоединительные отверстия	резьба 1/2" (G 1/2) Pradex Classic (4 шт); Pradex Universal (6 шт)
Материал панели	Сталь холодного проката, соответствует ГОСТ 9045, толщина 1,2 мм.
Максимальная температура теплоносителя	120°C
Обработка поверхности	Очистка, фосфатирование, грунтовка окупанием, покрытие полимерное порошком
соответствует ГОСТ 9.032	

Эксплуатация отопительных приборов при давлениях и температурах выше указанных в паспорте не допускается. Использование радиаторов в качестве токоведущих и заземляющих устройств категорически запрещается.

Панели радиатора сварены из двух штампованных листов высококачественной стали. К панелям приваривается конвекционный лист (кроме радиаторов типа 10, 20,30). Радиатор оснащен верхней решеткой и боковыми декоративными панелями (кроме радиаторов тип 10 и радиаторов с индексом Z).

Для установки, радиаторы оснащены кронштейнами, обеспечивающими гарантированный необходимый зазор между стеной помещения и радиатором. Радиатор имеет присоединительные патрубки с внутренней резьбой G ½.

4. Упаковка, транспортировка, хранение и утилизация

Радиаторы упаковываются в термоусадочную пленку. Дополнительно устанавливаются пластиковые и картонные уголки, что бы уберечь радиатор от повреждений. Крепления упакованы вместе с радиатором.

Транспортировка радиаторов допускается любыми видами транспорта с соблюдением мер по предотвращению ударов и других существенных механических воздействий на прибор во время перевозки.

До установки радиатор рекомендуется хранить в упаковке производителя в закрытом помещении, обеспечив защиту от воздействия влаги и химических веществ, вызывающих коррозию.

Упаковку радиаторов следует рассортировать по видам: пластик, картон, дерево и утилизировать в соответствии с действующими правилами в данной стране (регионе).

Радиаторы после истечения срока службы должны быть утилизированы как черный металлолом.

Запрещается складирование и хранение радиаторов под открытым небом.

5. Монтаж радиаторов

Монтаж и эксплуатация системы отопления должны осуществляться в соответствии с требованиями действующих строительных норм (правил, стандартов). Любые изменения проекта (замена отопительных приборов, установка запорно-регулирующей арматуры и т.д.) должны согласовываться с эксплуатационными организациями, отвечающими за эксплуатацию данной системы отопления.

При монтаже приборов рекомендуется привлечение квалифицированного специалиста, имеющего соответствующее разрешение (лицензию, сертификат) на проведение данных работ, если того требует законодательство страны Покупателя.

Затяжку фитингов и заглушек производить динамометрическим ключом с рекомендуемым моментом затяжки 19-21 Нм. Категорически запрещается использовать трубный рычажный ключ («газовый»), во избежание появления скрытых трещин и деформации заглушек и фитингов.

Установка приборов осуществляется при помощи кронштейнов, на которые крепится радиатор. Для оптимальной конвекции воздуха расстояние от пола до нижнего края радиатора рекомендуется 100-150 мм, расстояние от верхнего края радиатора до подоконника – 100 мм.

Вырежьте упаковку сзади для навешивания на кронштейны крепления. Остальную упаковку оставьте, пока не закончатся отделочные работы в помещении.

По окончании монтажа должны быть проведены испытания смонтированного радиатора с составлением акта ввода радиатора в эксплуатацию.

При монтаже прибора необходимо учитывать межосевое расстояние радиаторов для правильной подводки труб отопительной системы к прибору. Высота подключения радиаторов указана на рисунках.

6. Правила эксплуатации

В течение эксплуатации прибора рекомендуется регулярно очищать поверхность панелей и внутреннюю часть конвектора от пыли и других загрязнений.

При помощи воздушного клапана (кран Маевского) рекомендуется регулярно (ориентировочно, один раз в 2 месяца) удалять воздух из верхнего коллектора прибора. Для этого при помощи ключа следует повернуть стержень крана на 90° на 10-15 секунд до прекращения выхода воздуха, - после чего вернуть стержень крана на прежнее место.

Внимание!

- **Воздушный клапан устанавливать только на верхнем присоединительном отверстии!**
- **Не допускается оставлять радиатор без воды на длительный период времени (суммарно не более 15 дней в течение года) – это резко сократит срок службы радиаторов.**

В случае необходимости опорожнения системы, например, в связи с ремонтом или консервацией, воду следует удалить только в той части системы, из которой это необходимо. После выполнения работ, опорожненную часть системы следует немедленно снова наполнить водой. Наполнение и пополнение воды следует выполнять насосом из открытой емкости.

- В малых системах (мощностью до 30 кВт) наполнение водой может происходить из водопровода через разъемное соединение с обратным клапаном.
- **Запрещается резкое открытие/закрытие вентилей (кранов) в системе отопления, во избежание гидравлического удара;**

- Показатели теплоносителя в радиаторах Pradex должно соответствовать следующим требованиям:

- Свободная угольная кислота – 0
- Общая жесткость - не более 7 мг-экв./кг
- Водородный показатель pH – 8,3...9,5
- Соединения железа – не более 0,5 мг/л
- Содержание кислорода – не более 0,02 мг/кг
- Вода не должна содержать мех. Примесей

7. Свидетельство о приемке

Радиатор отопительный стальной панельный Pradex Classic/Universal соответствует ГОСТ 31311 и признан годным для эксплуатации.

Дата выпуска «__» _____ 20__ г.

М.П. _____

(подпись лица, ответственного за приемку)

8. Гарантии изготовителя

Изготовитель гарантирует соответствие радиаторов требованиям ГОСТ 31311 и его исправность при соблюдении потребителем условий эксплуатации, монтажа, транспортирования и хранения, установленных ГОСТ 31311 и паспортом.

Гарантийный срок эксплуатации – 10 лет. Начало гарантийного срока исчисляется со дня ввода радиатора в эксплуатацию, но не позднее 12 месяцев со дня приобретения.

Претензии по качеству радиатора удовлетворяются в соответствии с действующим законодательством Республики Беларусь и постановлением Совета Министров Республики Беларусь от 27 июня 2008 года №952 «О гарантийном сроке эксплуатации сложной техники и оборудования».

При поставке радиаторов за пределы Республики Беларусь претензии удовлетворяются в соответствии с соглашением о порядке разрешения споров, связанных с осуществлением хозяйственной деятельности.

В случае обнаружения дефекта по вине изготовителя в течение гарантийного периода радиатор подлежит замене в организации-продавце прибора.

Гарантия относится только к дефектам, возникшим по вине завода-изготовителя.

Претензии по гарантии радиатора не принимаются в случае несоблюдения условий монтажа, эксплуатации, транспортирования и хранения, указанных выше, а так же при наличии механических повреждений.

Для выполнения гарантийных обязательств Покупателю необходимо предъявить продавцу следующие документы: подписанный Покупателем паспорт на изделие; документ, подтверждающий оплату (накладная);

копию акта ввода радиатора в эксплуатацию.

Гарантия не распространяется на радиаторы, работающие в системе центрального отопления, которая:

- Соединена с высокотемпературной теплосетью через непосредственный узел (гидроэлеватор или струйный насос);
- Будет опорожняться от воды чаще и на более длительный срок, чем это необходимо по эксплуатационным характеристикам;
- Будет постоянно соединена с водопроводом, это относится так же к новым системам, подвергаемым испытаниям на герметичность.

При возникновении спора по качеству продукции Покупатель должен предоставить дополнительно следующие документы:

- Заявление клиента, в котором должны быть указаны паспортные данные, адрес, дата, время аварии, имя и адрес установщика.
- Фотографии с места аварии, и с места последствия аварии.
- Справка о давлении в системе отопления в день аварии.

Потребитель так же должен предоставить аварийный радиатор и возможность представителю Продавца взять два образца воды (1 литр из системы отопления и 1 литр из водопровода).

9. Производитель оставляет за собой право вносить конструктивные изменения в изделия, не ухудшающие характеристики прибора в целом.

ГАРАНТИЙНЫЙ ТАЛОН (Радиатор Pradex)

Тип радиатора	Кол-во, штук	№ накладной

В соответствии с п. 7 ст. 17 Закона «О защите прав потребителей» радиаторы, вышедшие из строя вследствие действия непреодолимой силы или нарушения Покупателем (Пользователем) установленных в настоящем паспорте правил, замене или денежной компенсации не подлежит. Ущерб, причиненный изделиями вследствие их неправильной установки и/или эксплуатации, возмещению не подлежит.

Изделия, вышедшие из строя по вине пользователя, обмену или денежной компенсации не подлежит.

С условиями установки и эксплуатации радиаторов ознакомлен (а):

«__» _____ 20__ г.

Штамп торгующей организации _____

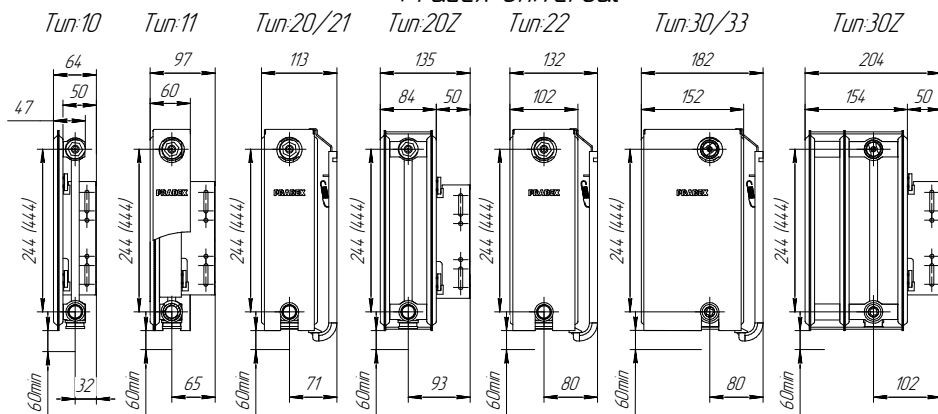
**Таблица 1. Характеристики радиаторов Classic, Universal и радиаторы с индексом Z.
Номинальный тепловой поток, кВт./ Масса, кг.**

Длина мм	Тип 10 (Тип 10 Z) кВт/кг	Тип 11 кВт/кг	Тип 20 кВт/кг	Тип 21 кВт/кг	Тип 22 кВт/кг	Тип 30 кВт/кг	Тип 33 кВт/кг	Тип 20 Z кВт/кг	Тип 30 Z кВт/кг
Высота 300 мм.									
400	0,251/3,1	0,350/4,2	0,405/6,1	0,481/6,7	0,621/7,6	0,560/9,1	0,847/11,1	0,409/6,1	0,577/9,1
500	0,305/3,7	0,426/4,9	0,495/7,2	0,590/8,1	0,763/9,1	0,677/10,9	1,035/13,4	0,500/7,2	0,697/10,9
600	0,359/4,3	0,502/5,7	0,584/8,4	0,698/9,4	0,906/10,6	0,794/12,6	1,223/15,6	0,590/8,4	0,818/12,6
700	0,413/4,8	0,578/6,5	0,674/9,6	0,807/10,7	1,049/12,1	0,911/14,4	1,411/17,9	0,681/9,6	0,938/14,4
800	0,467/5,4	0,654/7,2	0,764/10,7	0,916/12,1	1,191/13,6	1,028/16,1	1,600/20,1	0,772/10,7	1,059/16,1
900	0,521/6,0	0,730/8,0	0,853/11,9	1,025/13,4	1,334/15,1	1,145/17,9	1,788/22,4	0,862/11,9	1,179/17,9
1000	0,575/6,5	0,806/8,8	0,943/13,1	1,134/14,8	1,477/16,7	1,262/19,8	1,976/24,7	0,952/13,1	1,300/19,8
1100	0,629/7,1	0,882/9,6	1,033/14,3	1,242/16,1	1,620/18,2	1,380/21,5	2,164/27,0	1,043/14,3	1,421/21,5
1200	0,683/7,7	0,958/10,4	1,122/15,4	1,351/17,5	1,762/19,8	1,497/23,3	2,352/29,4	1,133/15,4	1,542/23,3
1300	0,737/8,2	1,034/11,1	1,212/16,6	1,460/18,8	1,905/21,3	1,614/25,0	2,541/31,7	1,224/16,6	1,662/25,0
1400	0,792/8,8	1,110/11,9	1,301/17,8	1,569/20,2	2,048/22,8	1,731/26,8	2,729/33,9	1,314/17,8	1,783/26,8
1500	0,846/9,4	1,186/12,7	1,391/18,9	1,678/21,5	2,191/24,3	1,848/28,5	2,917/36,2	1,405/18,9	1,903/28,5
1600	0,900/9,9	1,262/13,4	1,481/20,1	1,786/22,8	2,333/25,8	1,965/30,3	3,105/38,5	1,496/20,1	2,024/30,3
1700	0,954/10,5	1,338/14,2	1,570/21,3	1,895/24,2	2,476/27,4	2,082/32,0	3,294/40,7	1,586/21,3	2,144/32,0
1800	1,008/11,2	1,414/15,1	1,660/22,6	2,004/25,7	2,619/29,1	2,199/34,1	3,482/43,3	1,677/22,6	2,265/34,1
1900	1,062/11,8	1,490/15,8	1,750/23,8	2,113/27,1	2,762/30,6	2,316/35,8	3,670/45,5	1,768/23,8	2,385/35,8
2000	1,116/12,4	1,566/16,7	1,839/25,0	2,222/28,4	2,904/32,1	2,433/37,6	3,858/47,8	1,857/25,0	2,506/37,6
2200	1,224/13,5	1,718/18,2	2,019/27,4	2,439/31,1	3,190/35,2	2,668/41,2	4,235/52,5	2,039/27,4	2,748/41,2
2400	1,333/14,1	1,870/19,0	2,198/28,5	2,657/32,5	3,475/36,7	2,902/42,9	4,611/54,7	2,220/28,5	2,989/42,9
2600	1,441/15,8	2,022/21,3	2,377/32,0	2,874/36,5	3,761/41,3	3,136/48,2	4,988/61,5	2,401/32,0	3,230/48,2
2800	1,549/16,9	2,174/22,8	2,556/34,3	3,092/39,1	4,046/44,3	3,370/51,7	5,364/66,0	2,582/34,3	3,471/51,7
3000	1,657/18,0	2,326/24,3	2,736/36,7	3,310/41,9	4,332/47,4	3,604/55,3	5,741/70,7	2,763/36,7	3,712/55,3
Высота 500 мм.									
400	0,367/5,0	0,526/6,9	0,589/9,6	0,722/10,9	0,926/12,5	0,843/14,3	1,286/18,3	0,595/9,6	0,868/14,3
500	0,450/5,9	0,645/7,9	0,724/11,5	0,890/13,2	1,143/15,1	1,028/17,2	1,581/22,2	0,731/11,5	1,059/17,2
600	0,533/6,8	0,764/9,2	0,858/13,4	1,058/15,4	1,359/17,7	1,218/20,1	1,903/26,1	0,867/13,4	1,255/20,1
700	0,617/7,8	0,884/10,6	0,993/15,3	1,226/17,7	1,576/19,9	1,398/22,9	2,171/30,0	1,003/15,3	1,440/22,9
800	0,700/8,7	1,003/11,9	1,127/17,3	1,393/19,9	1,793/22,2	1,583/25,8	2,466/33,9	1,138/17,3	1,630/25,8
900	0,783/9,7	1,122/13,2	1,262/19,2	1,561/22,2	2,010/25,5	1,767/28,7	2,761/37,8	1,275/19,2	1,820/28,7
1000	0,867/10,6	1,241/14,6	1,396/21,1	1,766/24,5	2,227/28,2	1,952/31,7	3,056/41,8	1,410/21,1	2,011/31,7
1100	0,952/11,6	1,404/15,9	1,528/23,1	1,897/26,8	2,444/30,8	2,137/34,6	3,350/45,7	1,543/23,1	2,201/34,6
1200	1,033/12,5	1,480/17,3	1,665/25,0	2,065/29,1	2,661/33,6	2,322/37,5	3,645/49,9	1,682/25,0	2,392/37,5
1300	1,116/13,4	1,599/18,6	1,799/26,9	2,233/31,4	2,878/36,2	2,507/40,3	3,940/53,8	1,817/26,9	2,582/40,3
1400	1,200/14,4	1,718/19,9	1,934/28,8	2,401/33,7	3,095/38,8	2,691/43,2	4,235/57,8	1,953/28,8	2,772/43,2
1500	1,283/15,3	1,838/21,2	2,068/30,7	2,568/35,9	3,311/41,4	2,876/46,1	4,530/61,7	2,089/30,7	2,962/46,1
1600	1,366/16,3	1,957/22,6	2,203/32,6	2,736/38,2	3,528/44,0	3,061/49,0	4,825/65,6	2,225/32,6	3,153/49,0
1700	1,449/17,2	2,076/23,9	2,337/34,6	2,904/40,4	3,745/46,7	3,246/51,9	5,120/69,5	2,360/34,6	3,341/51,9
1800	1,533/18,5	2,195/25,5	2,472/36,9	3,072/43,1	3,962/49,7	3,431/55,2	5,415/73,9	2,497/36,9	3,534/55,2
1900	1,616/19,4	2,315/26,8	2,606/38,8	3,240/45,4	4,179/52,3	3,616/58,1	5,709/77,8	2,632/38,8	3,724/58,1
2000	1,699/20,3	2,434/28,2	2,740/40,7	3,408/47,6	4,396/54,9	3,800/61,0	6,004/81,7	2,767/40,7	3,914/61,0
2200	1,866/22,2	2,672/30,9	3,009/44,6	3,744/52,2	4,830/60,2	4,170/66,8	6,594/89,7	3,039/44,6	4,295/66,8
2400	2,032/23,2	2,911/32,2	3,278/46,5	4,079/54,5	5,263/62,8	4,540/69,7	7,184/93,6	3,311/46,5	4,676/69,7
2600	2,199/26,0	3,149/36,1	3,547/52,3	4,415/61,3	5,697/70,7	4,909/78,4	7,774/105,4	3,582/52,3	5,056/78,4
2800	2,365/27,9	3,388/38,8	3,816/56,1	4,751/65,8	6,131/75,9	5,279/84,1	8,363/113,2	3,854/56,1	5,437/84,1
3000	2,532/29,8	3,626/41,4	4,085/60,0	5,086/70,4	6,565/81,2	5,648/90,0	8,953/121,2	4,126/60,0	5,817/90,0

Примечания:

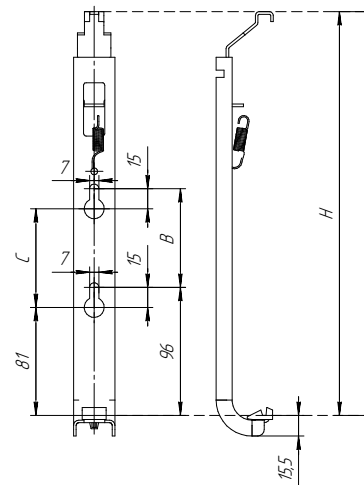
1. Номинальный тепловой поток согласно ГОСТ Р 53583 на расстоянии от пола до низа радиатора 100 мм.
2. Допускаемое отклонение габаритных размеров радиаторов: высота +5мм, длина ±5мм, ширина -4мм.

Pradex Universal



Крепление кронштейна на типах 10, 11, 20Z, 30Z показано малой полкой к стене

Установочные размеры:



Высота радиатора H, мм	C, мм	B, мм
300	74	74
500	274	274

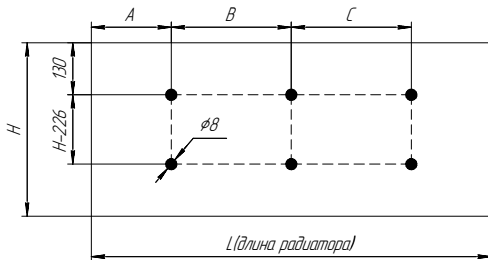
Убедитесь, что монтажные размеры узла крепления, которыми комплектуется Ваш радиатор, соответствует размерам, указанным в таблице и на рисунке

Точка опоры радиатора

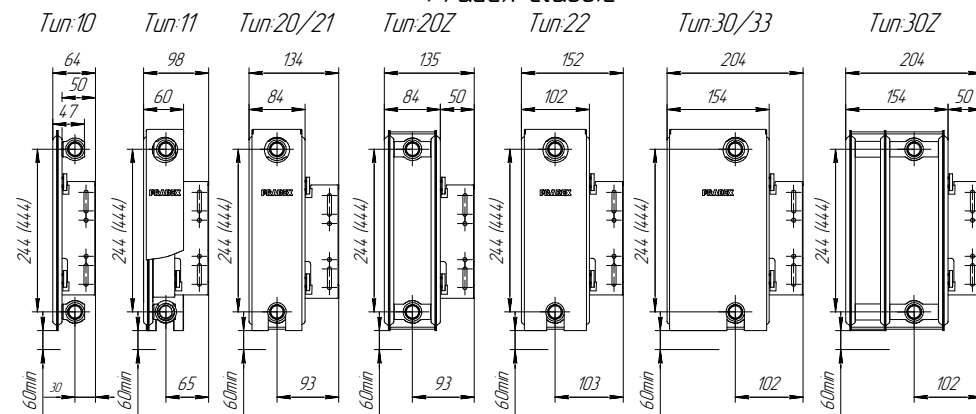
H, мм	L, мм	A, мм	B, мм	C, мм
300/500	400	100	200	
300/500	500	100	300	
300/500	600	100	400	
300/500	700	100	500	
300/500	800	100	600	
300/500	900	100	700	
300/500	1000	100	800	
300/500	1100	100	900	
300/500	1200	100	1000	
300/500	1300	100	1100	
300/500	1400	100	1200	
300/500	1500	100	1300	
300/500	1600	100	1400	
300/500	1700	100	1500	
300/500	1800	100	800	800
300/500	1900	100	850	850
300/500	2000	100	900	900
300/500	2200	100	1000	1000
300/500	2400	100	1100	1100
300/500	2600	100	1200	1200
300/500	2800	100	1300	1300
300/500	3000	100	1400	1400

Монтажные размеры узла крепления радиаторов "Pradex Universal" 20,21,22,30,33 типа высотой 300 и 500 мм, кроме типов 20Z и 30Z

Схема крепления радиаторов "Pradex Universal" на стене кроме типов 10, 11, 20Z и 30Z.

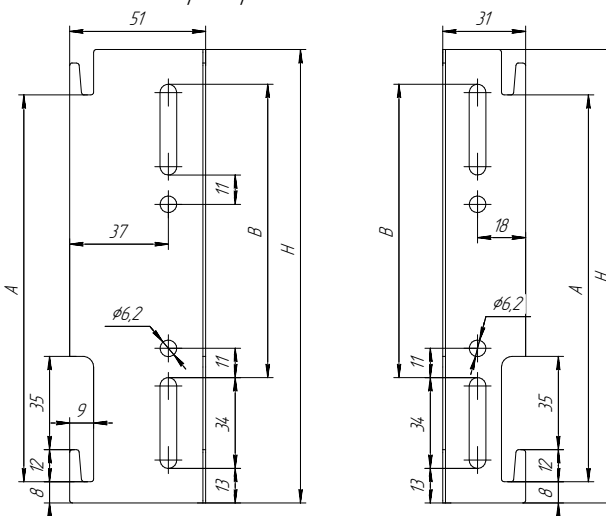


Pradex Classic



Крепление кронштейна показано малой полкой к стене

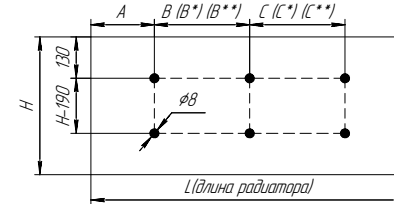
Установочные размеры:



Предназначены для радиаторов "Pradex Classic" всех типов, "Pradex Universal" тип 10, 11, 20Z, 30Z

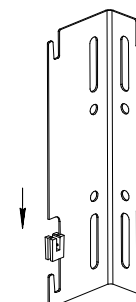
Высота радиатора, мм	Основные размеры кронштейна, мм		
	H	A	B
300	170	145	110
500	370	345	310

Схема крепления радиаторов на стене "Pradex Classic" и "Pradex Universal" 10, 11, 20Z, 30Z



Для Pradex Classic и Pradex Universal типа 11 размер A=130, B* и C* по таблице, Для Pradex Universal типа 10 размер A=180, B** и C** по таблице.

Схема установки пластиковой клипсы



H, мм	L, мм	A, мм	B, (B*) (B**), мм	C, (C*) (C**), мм
300/500	400	113	200/166*/133**	
300/500	500	113	300/266*/166**	
300/500	600	113	400/366*/266**	
300/500	700	113	500/466*/366**	
300/500	800	113	600/566*/466**	
300/500	900	113	700/666*/566**	
300/500	1000	113	800/766*/666**	
300/500	1100	113	900/866*/766**	
300/500	1200	113	1000/966*/866**	
300/500	1300	113	1100/1066*/966**	
300/500	1400	113	1200/1166*/1066**	
300/500	1500	113	1300/1266*/1166**	
300/500	1600	113	1400/1366*/1266**	
300/500	1700	113	1500/1466*/1366**	
300/500	1800	113	800/800*/733**	800/766*/733**
300/500	1900	113	833/833*/750**	867/833*/816**
300/500	2000	113	900/900*/833**	900/866*/833**
300/500	2200	113	1000/1000*/933**	1000/966*/933**
300/500	2400	113	1100/1100*/1033**	1100/1066*/1033**
300/500	2600	113	1200/1200*/1133**	1200/1166*/1133**
300/500	2800	113	1300/1300*/1233**	1300/1266*/1233**
300/500	3000	113	1400/1400*/1333**	1400/1366*/1333**