

ИНН 5030099130
КПП 503001001143395, Московская обл.,
Наро-Фоминск, д. Софьино, д. 136/1

Исх № 28 от 18.03.2024 г

По месту требования

Информационное письмо

Настоящим письмом ООО «ПРАДЕКС ИНЖИНИРИНГ» сообщает о том, что производимые и поставляемые кронштейны для радиаторов отопления являются конструктивно простыми изделиями. Согласно ГОСТ 2.601-2013 «Эксплуатационные документы» пункт 5.2.5 на такие виды изделий, паспорта допускается не составлять, а необходимые сведения размещать (маркировать) на самом изделии или на фирменной табличке, прикрепляемой к нему.

Сопроводительными документами на продукцию являются инструкции по сборке и монтажу в зависимости от вида продукции.

Руководитель технического отдела
ООО «ПРАДЕКС ИНЖИНИРИНГ»

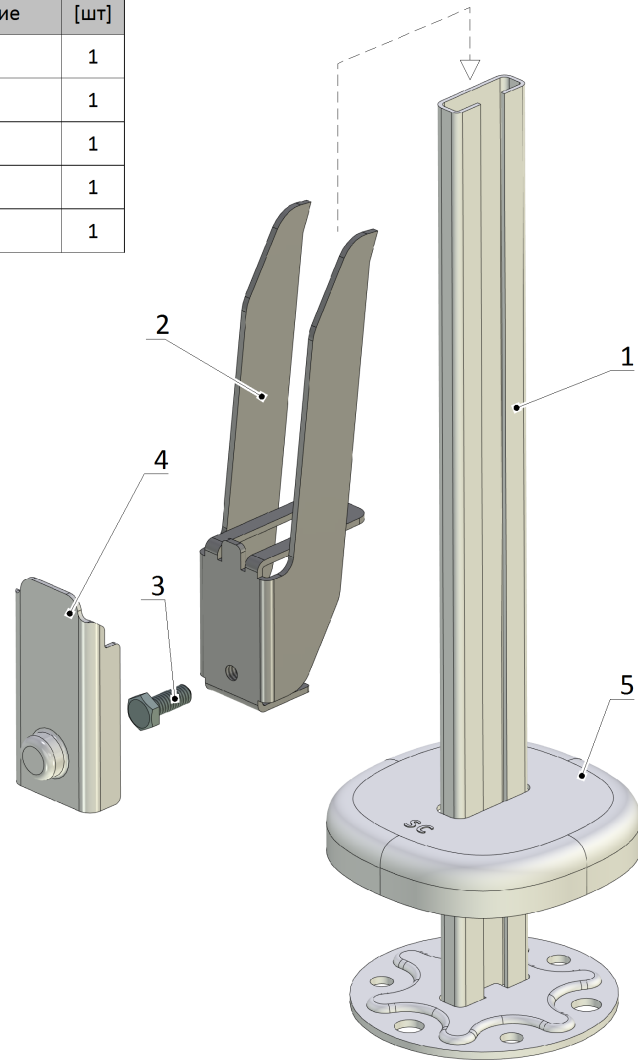
Холодков С. В.



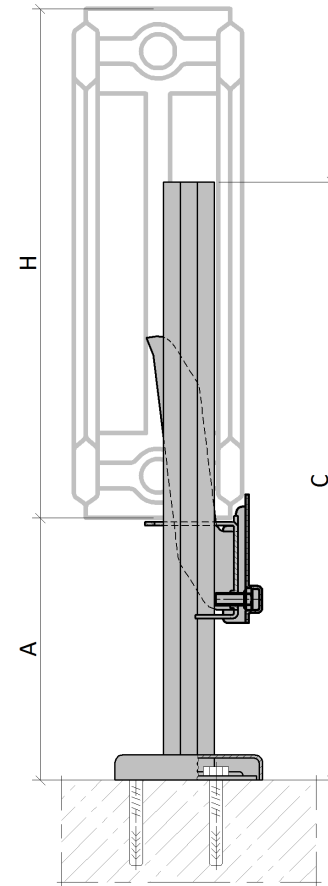
Комплектация и сборка напольного кронштейна К31

Комплектация

№	Наименование	[шт]
1	Стойка	1
2	Скоба	1
3	Болт М6х16	1
4	Заглушка	1
5	Крышка	1



Монтаж стального панельного радиатора



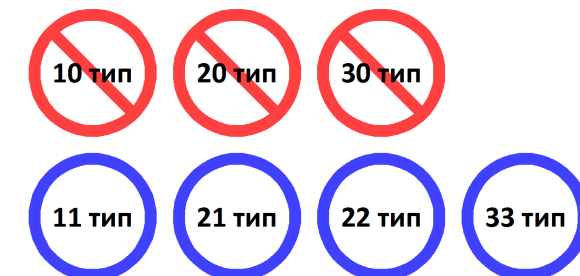
Размеры [мм]

Н высота радиатора	А max высота от пола до радиатора	С высота кронштейна
200	150	280
300 400	150	350
	300	500
500 600	500	700
	100	350
	250	500
	450	700

Рекомендации по подбору кронштейнов

Длина радиатора [мм]	Количество кронштейнов [шт]
400 - 1200	2
1300 - 1900	3
2000 - 3000	4

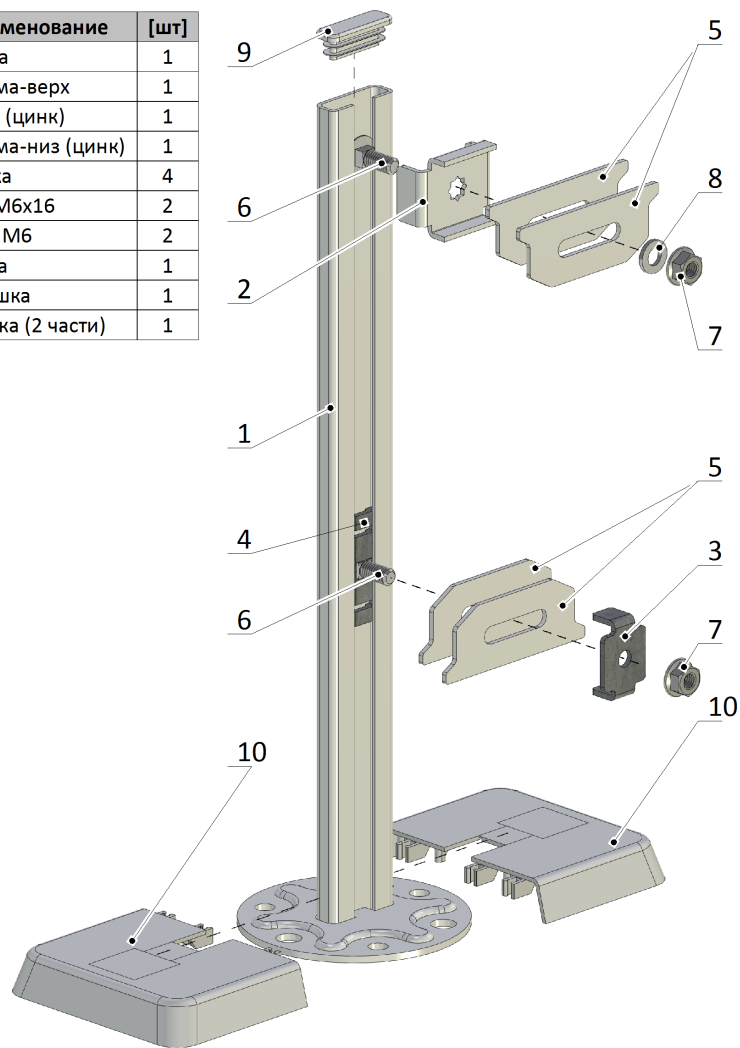
Рекомендации по типам панельного радиатора



Комплектация и сборка напольного кронштейна КН5

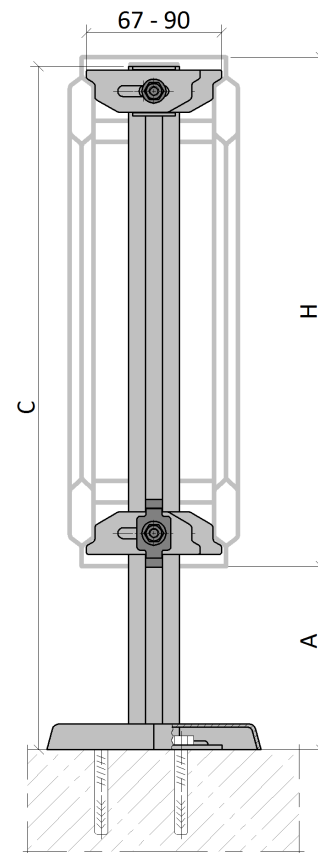
Комплектация

№	Наименование	[шт]
1	Стойка	1
2	Обойма-верх	1
3	Скоба (цинк)	1
4	Обойма-низ (цинк)	1
5	Планка	4
6	Болт М6х16	2
7	Гайка М6	2
8	Шайба	1
9	Заглушка	1
10	Крышка (2 части)	1



Производитель имеет право без предварительного уведомления вносить изменения в изделие, которые не ухудшают его технические характеристики, а являются результатом работ по усовершенствованию его конструкции или технологии производства.

Монтаж стального панельного радиатора



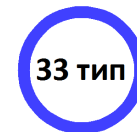
Размеры [мм]

Н высота радиатора	А max высота от пола до радиатора	С высота кронштейна
300	200	500
	400	700
400	100	500
	300	
500	200	700
600	100	

Рекомендации по подбору кронштейнов

Длина радиатора [мм]	Кол-во кронштейнов [шт]
400 - 1000	2
1200 - 1600	3
1800 - 2400	4
2600 - 3000	5

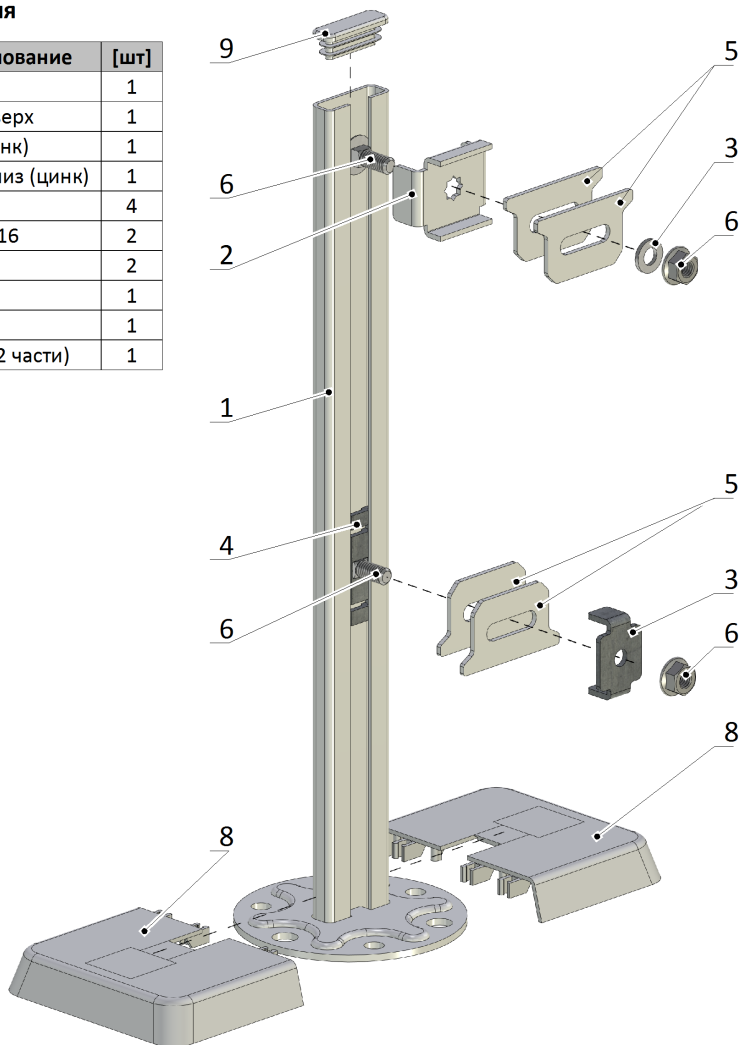
Рекомендации по типам панельного радиатора



Комплектация и сборка напольного кронштейна КН6

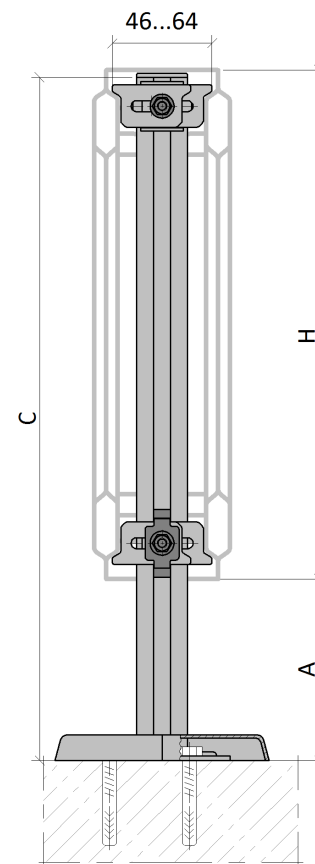
Комплектация

№	Наименование	[шт]
1	Стойка	1
2	Обойма-верх	1
3	Скоба (цинк)	1
4	Обойма-низ (цинк)	1
5	Планка	4
6	Болт М6х16	2
7	Гайка М6	2
8	Шайба	1
9	Заглушка	1
10	Крышка (2 части)	1



Производитель имеет право без предварительного уведомления вносить изменения в изделие, которые не ухудшают его технические характеристики, а являются результатом работ по усовершенствованию его конструкции или технологии производства.

Монтаж стального панельного радиатора



Монтажные размеры [мм]

Н высота радиатора	A max высота от пола до радиатора	С высота кронштейна
300	200	500
	400	700
400	100	500
	300	700
500	200	
600	100	

Рекомендации по подбору кронштейнов

Длина радиатора [мм]	Кол-во кронштейнов [шт]
400 - 1000	2
1200 - 1600	3
1800 - 2400	4
2600 - 3000	5

Рекомендации по типам панельного радиатора

